



SUBMIXER

HOMOGENEIZADOR SUBMERSO

COM IÇAMENTO

(APLICAÇÃO EM TANQUES ABERTOS)

Serviço de Atendimento ao Usuário (SAU): Rua Alexandre Herculano 120, Conjunto 51/54 – Piracicaba -SP
CEP: 13418-445 Telefone: (19) 3424-4566 - e-mail: brasmetano@brasmetano.com.br
Web site: www.brasmetano.com.br

APRESENTAÇÃO

Os Homogeneizadores Submersos – Submixer são aplicados para a mistura de efluentes industriais e sanitários, com o objetivo de equalização dos volumes líquidos sem aeração, padronizando as características destes despejos.

Estes equipamentos operam na posição horizontal em relação ao fundo do tanque, possuindo suporte de içamento para intervenções preventivas e corretivas.

Esta instrução contém as informações básicas para garantir ao usuário longevidade dos Submixers.

Para qualquer condição não mencionada, a Brasmetano deverá ser consultada para lhe oferecer melhor orientação. Em nenhuma condição o equipamento deve sofrer modificações sem a consulta da Brasmetano.

INSTALAÇÃO E INICIO DE OPERAÇÃO

Para instalação do equipamento, deve-se fixar primeiro o suporte de içamento do submixer com a utilização de chumbadores químicos conforme figura 1:

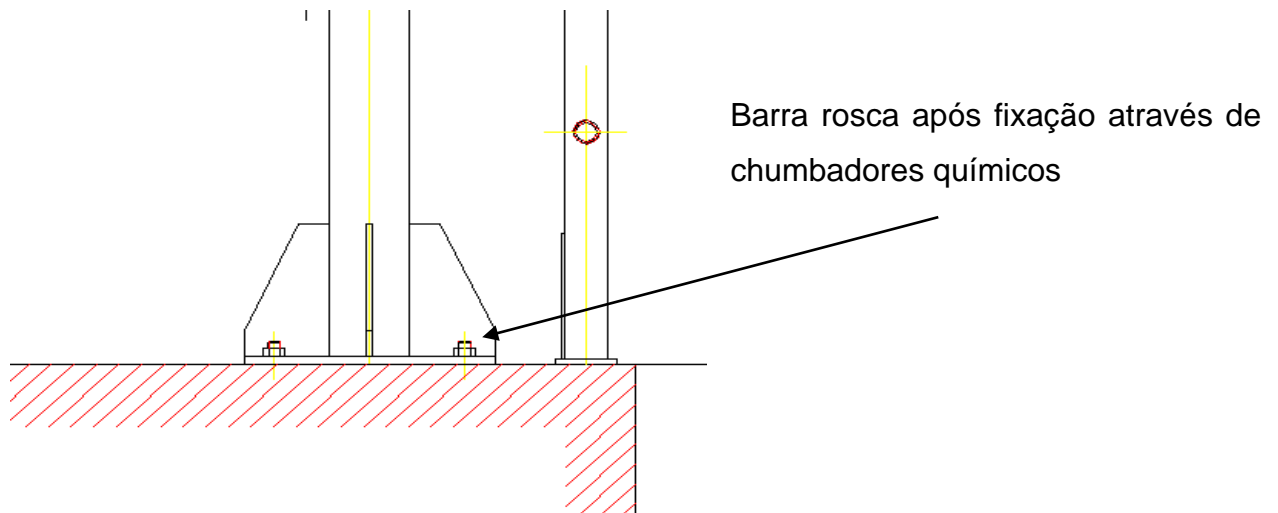


Figura 1: Esquema de fixação do suporte de içamento.

Com a fixação do suporte para içamento, uma extremidade do cabo de aço, deve ser fixada na manilha reta de içamento compreendida na carcaça do motor conforme figura 2:

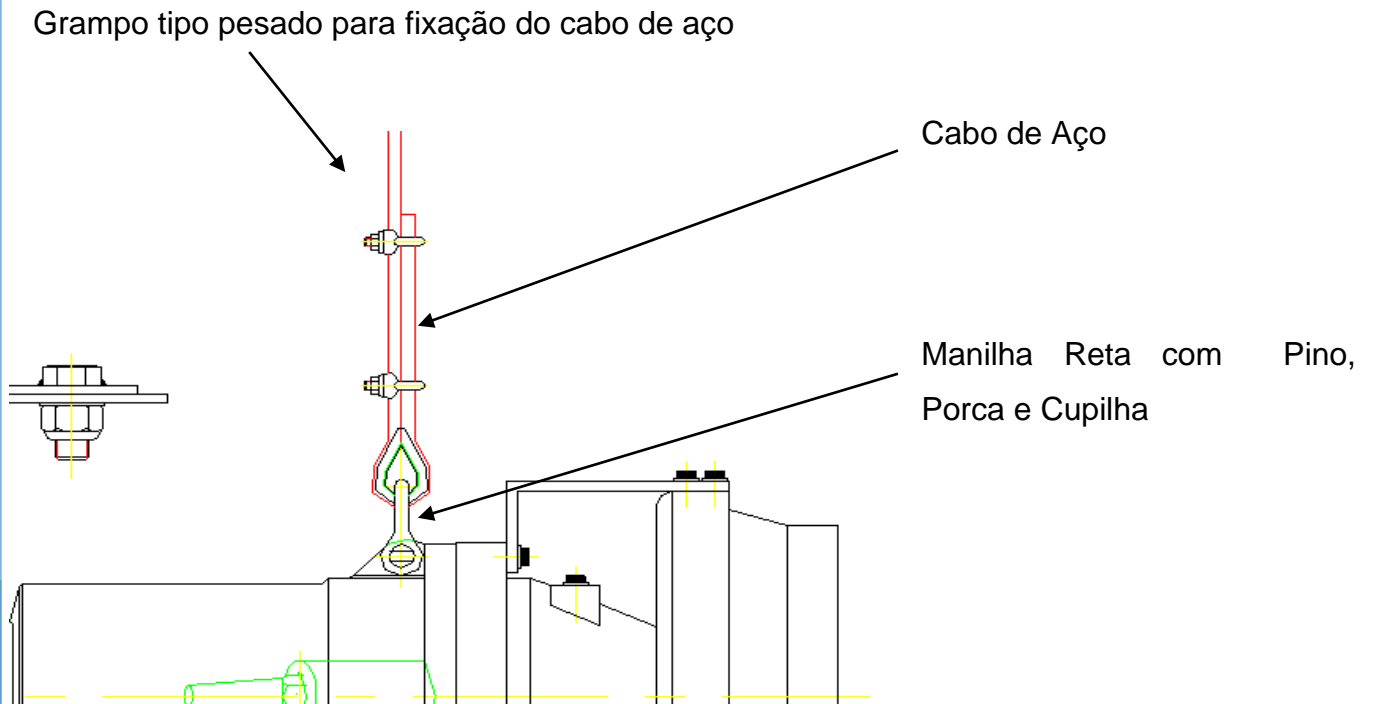


Figura 2: Esquema de fixação do cabo de aço na carcaça do motor.

Obs: Este procedimento deve ser realizado sobre a passarela.

O próximo passo é a fixação da outra extremidade do cabo de aço, para esta tarefa deve-se instalar o guincho manual no suporte para içamento conforme esquema da figura 3:

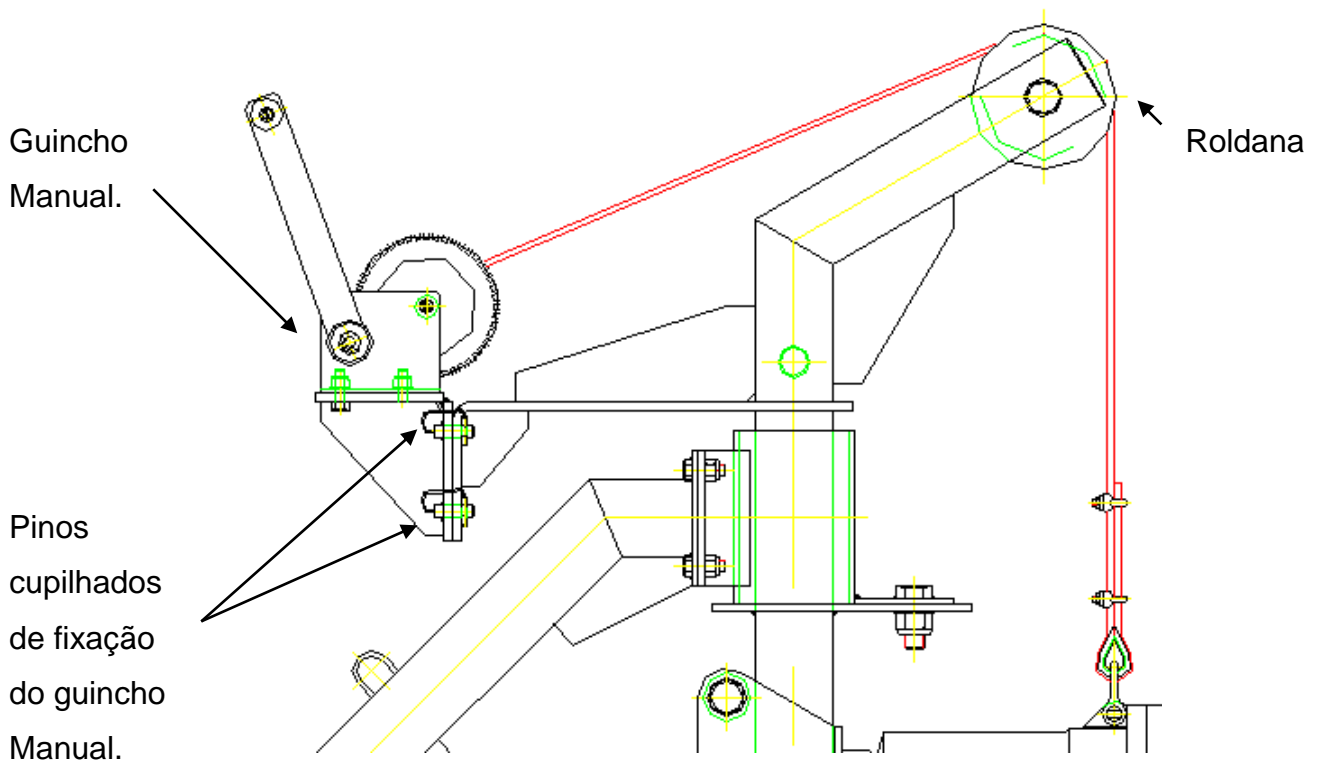


Figura 3: Esquema de fixação do guincho manual e cabo de aço.

A extremidade livre do cabo de aço deve transpassar pelo interior da roldana e após fixação do guincho manual através dos 4 pinos cupilhados indicados na figura 3, conecta-se a extremidade livre do cabo de aço no guincho manual e com movimentos circulares enrola-se o cabo até o mesmo ficar tensionado para içamento do submixer.

Com o cabo de aço tensionado e o Submixer suspenso até possibilitar a passagem sobre o guarda corpo, gira-se o suporte para içamento aproximadamente 120° facilitando a fixação da base e o equipamento no suporte para içamento através da inserção do pino cupilhado com bucha de Nilon deslizante:

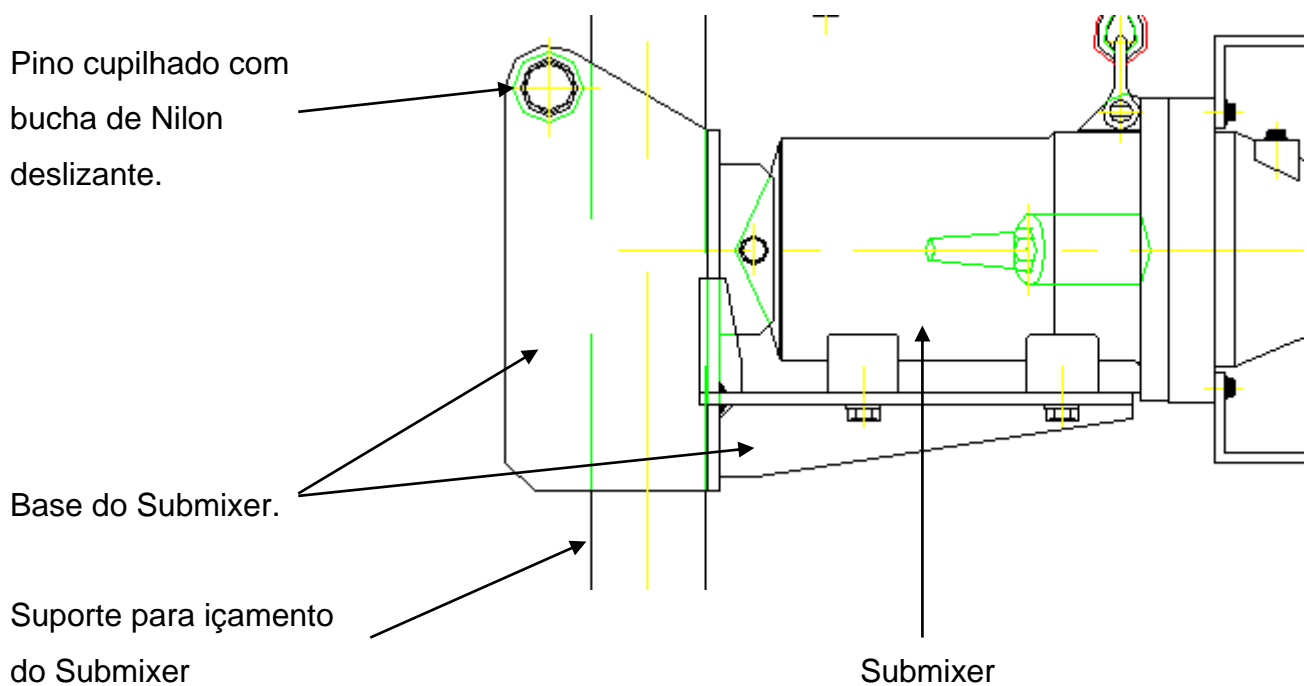


Figura 4: Esquema de fixação da Base do Submixer no suporte de içamento.

A partir destas etapas realizadas o equipamento está instalado, devendo apenas rotacionado o Submixer para a posição original e enfim realizar a etapa de descida do equipamento até o apoio da base que se localiza a 0,5m em relação ao fundo do tanque. Para a descida do equipamento realiza-se o movimento inverso ao de içamento do mesmo.

Com o equipamento acomodado em sua base de apoio o cabo de aço deve ser retirado do guincho manual e fixado na alça indicada na figura 5 e posterior retirada do guincho para instalação dos próximos Submixers.

Alça de fixação do cabo de Aço

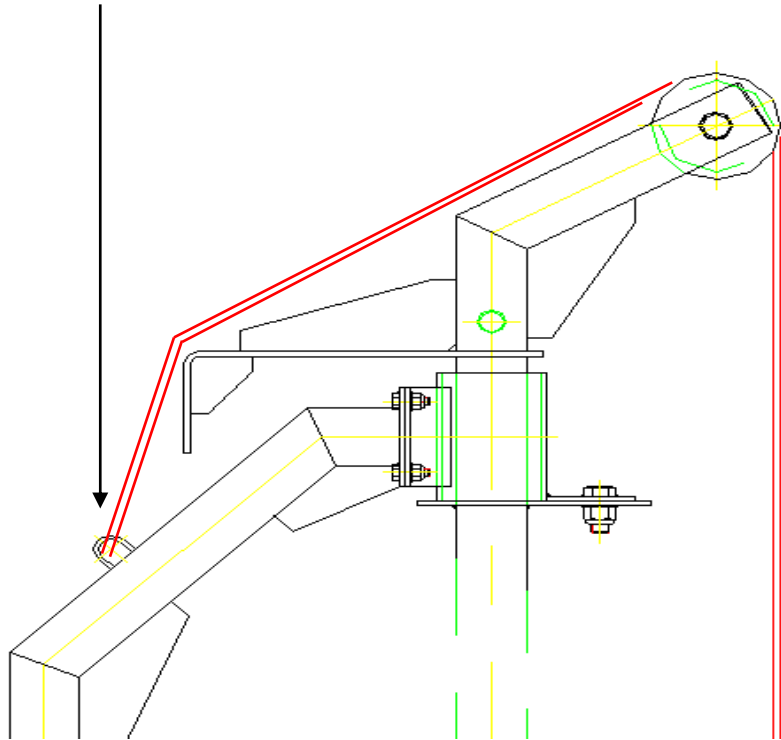


Figura 5: Fixação do cabo de aço para operação Submixer.

Realizar os mesmos procedimentos para montagem do restante de Submixers.

Antes de colocar em operação o equipamento, observe os seguintes itens:

- verificar se os parafusos e porcas de toda a estrutura estão bem tensionados;
- verificar se a tensão disponível é a mesma indicada na carcaça do motor
- conferir o ajuste do relê térmico de forma que esteja adequado a potencia do motor;
- conferir a tensão das três fases de alimentação do motor;
- cada fase deverá ter um fusível ou disjuntor;
- observe se a rotação está correta, conforme indicação da seta na parte superior da carcaça;
- verificar se o aterramento está adequado.

MANUTENÇÃO

O Homogeneizador submerso – Submixer, foi desenvolvido para operar por longos períodos, o que, entretanto, não dispensa inspeções **semestrais** que irão minimizar o risco de um defeito súbito.

Para a realização das inspeções é necessária uma medida de segurança que consiste na desenergização do equipamento e seguir alguns procedimentos para tal intervenção:

Instalar o guincho manual conforme esquema da figura 3, fixar o cabo de aço no guincho e fazer o içamento do submixer.

Após o equipamento estar na altura do guarda corpo deve-se rotacionar o suporte em 120° como descrito anteriormente para facilitar a retirada do mesmo de acordo com o esquema da figura 4.

ITENS DE VERIFICAÇÃO

Os itens de verificação são:

- O selo mecânico e substituí-lo a cada 12 meses com revisão a cada 6 meses.
- O óleo e substituí-lo juntamente com o selo
- Desgaste do defletor e hélice

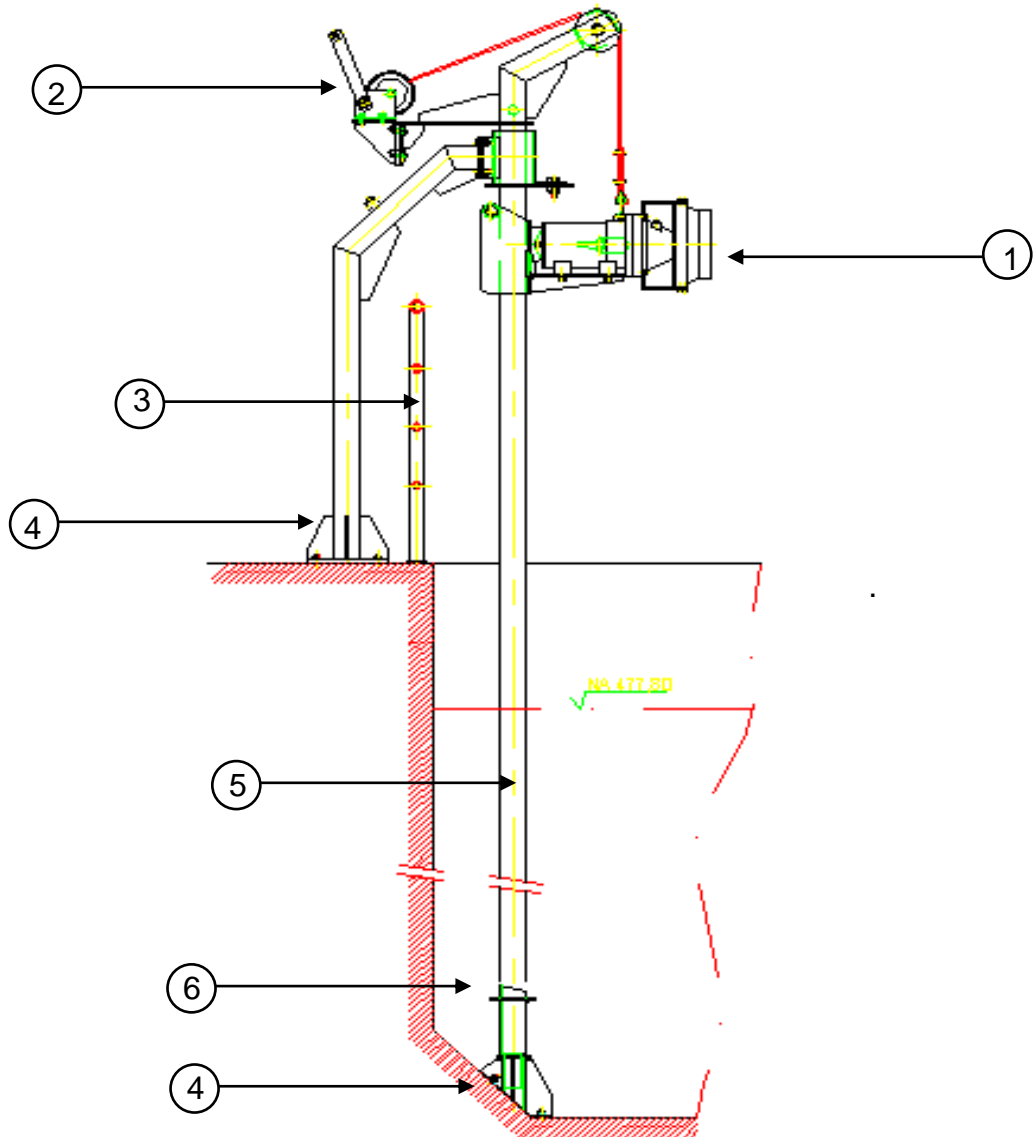
PEÇAS DE REPOSIÇÃO

Recomenda-se que sejam mantidas em estoque:

- Kits completos para manutenção periódica, consulte a Brasmetano.

ESQUEMA DO CONJUNTO COM IDENTIFICAÇÃO DAS PARTES

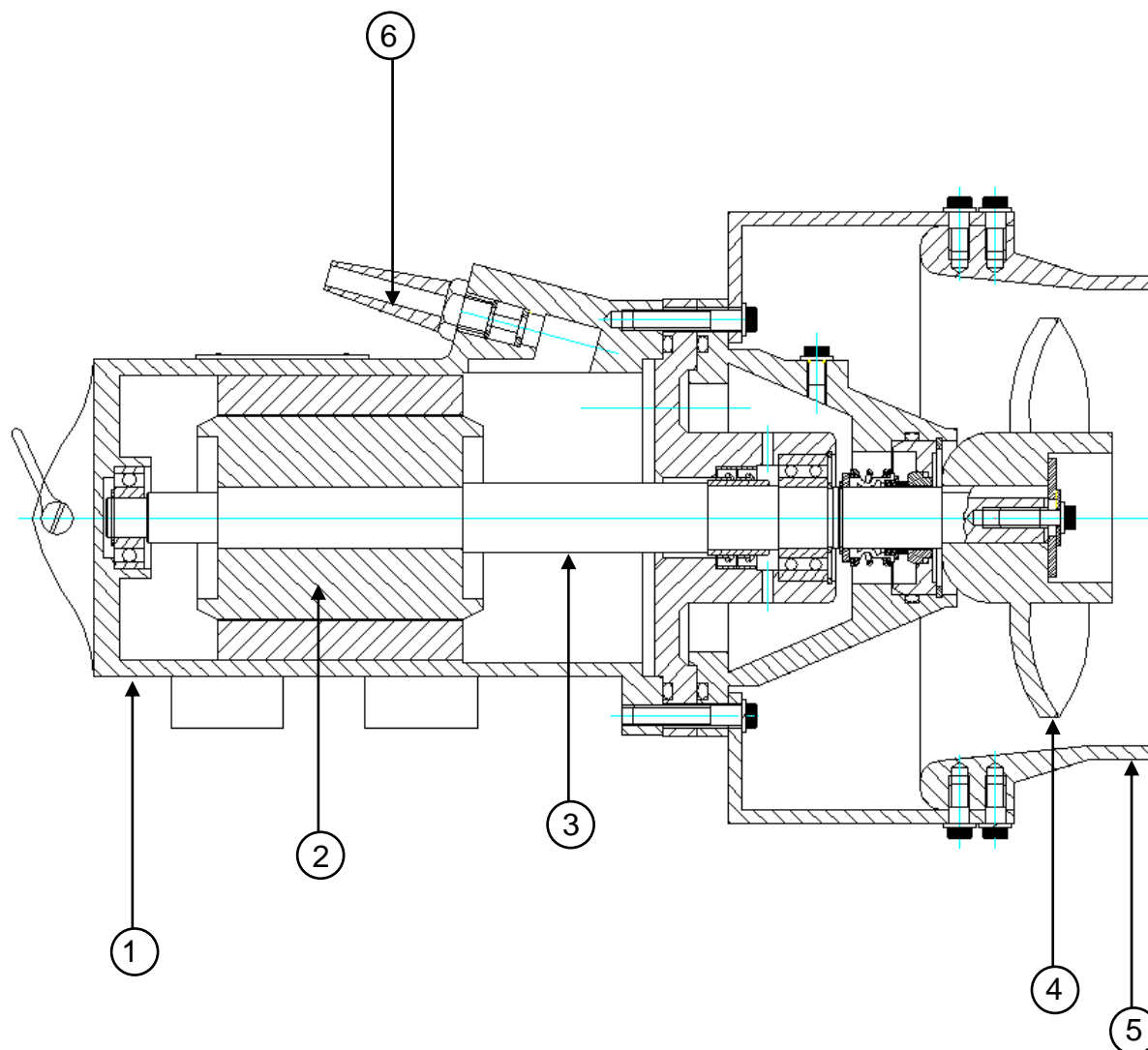
Abaixo se apresenta um esquema geral do conjunto para orientação na inspeção de manutenção. Para maiores detalhes, consulte a Brasmetano.



- | | |
|--------------------|----------------------------------|
| 1- Submixer; | 4- Bases de Fixação; |
| 2- Guincho Manual; | 5- Suporte e guia para içamento; |
| 3- Guarda Corpo; | 6- Base para apoio do Submixer. |



ESQUEMA DO SUBMIXER



1 - Carcaça;

2 – Motor Elétrico;

3 – Eixo;

4 – Hélice;

5 – Turb - Corte

6 – Cabo Elétrico.

Brasmetano Indústria e Comércio Ltda.

Serviço de Atendimento ao Usuário (SAU): Rua Alexandre Herculano 120, Conjunto 51/54 – Piracicaba -SP
CEP: 13418-445 Telefone: (19) 3424-4566 - e-mail: brasmetano@brasmetano.com.br
Web site: www.brasmetano.com.br